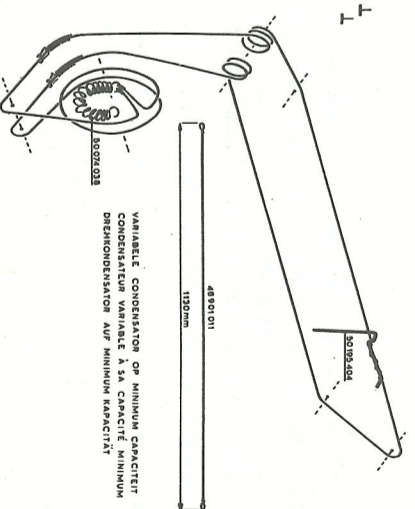


DE SPANNINGEN ZIJN GEMETEN TOV L
 LES TENSIONS SONT MESUREES ENVERS L
 DIE SPANNINGEN SIND GEMESSEN GEGEN L



ERRES RP 666

C	1	48	16	13	16	18	17	18	52	18	50	54	11	53	12	57	55	2	3	27	4	7	28	29	5	30	8	31	32	33	7	34	35	8	36	51	37	38	39	15	17	40	41	42	19	20	21	22	23	24	43	44	45	46	47
R	1	48	16	13	16	18	17	18	52	18	50	54	11	53	12	57	55	2	3	27	4	7	28	29	5	30	8	31	32	33	7	34	35	8	36	51	37	38	39	15	17	40	41	42	19	20	21	22	23	24	43	44	45	46	47
S	1	48	16	13	16	18	17	18	52	18	50	54	11	53	12	57	55	2	3	27	4	7	28	29	5	30	8	31	32	33	7	34	35	8	36	51	37	38	39	15	17	40	41	42	19	20	21	22	23	24	43	44	45	46	47